

UNE UTILISATION SIMPLE & EFFICACE



GUIDAGE



ACCROCHAGE



VERROUILLAGE



PRISE EN MAIN



ROULAGE



DÉVERROUILLAGE

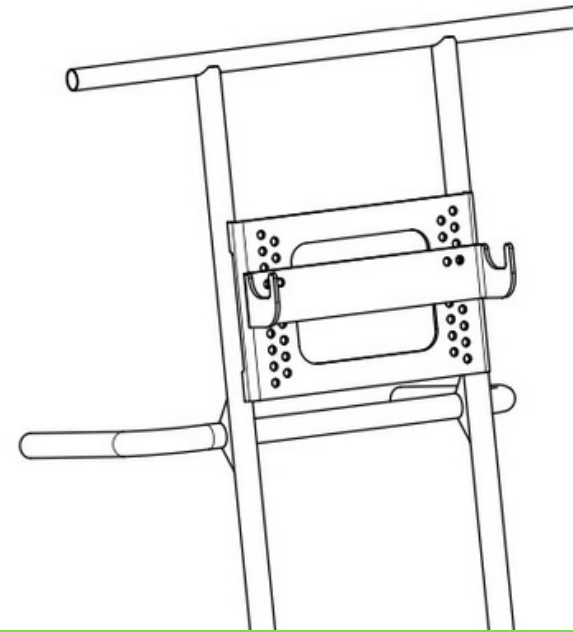


DÉVERROUILLAGE



DÉCROCHAGE

Accédez à la vidéo de démonstration
sur www.tt-e.fr



POUR CONTENEURS 2 ROUES

120 L	Sol irrégulier
140 L	Gravier
180 L	Trou
240 L	Marche d'escalier
340 L	Trottoir
340 L	Pente
360 L	Longue distance

ROULEUR DE BAC



DÉPLACER EN TOUTE
SÉCURITÉ UN CONTENEUR
2 ROUES PLEIN SUR TOUT
TYPE DE SOL



TT-ENVIRONNEMENT

tt-environnement@wanadoo.fr
laurence@tt-e.fr
www.tt-e.fr



TT-ENVIRONNEMENT
L'ergonomie au quotidien

www.tt-e.fr



→ **3e ROUE DE STABILISATION AJUSTABLE**
En option



ROULEUR DE BAC

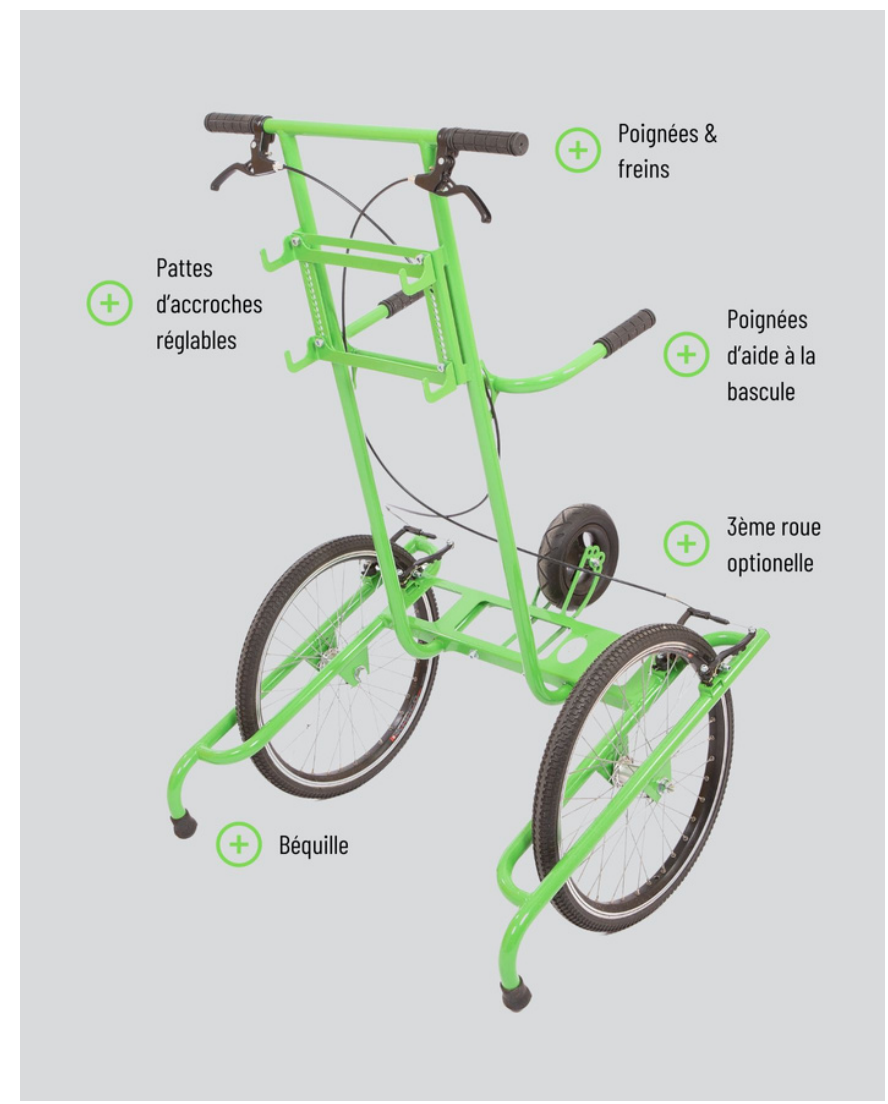
Le rouleur de bac apporte sécurité et confort de travail par la normalisation des gestes et postures. Son utilisation supprime les manipulations exigeant torsion ou flexion dorsale et risque de TMS en tirant un conteneur. L'utilisateur est dans un poussé frontal. Les 2 grandes roues optimisent les capacités de franchissement d'obstacles.

FABRIQUÉ EN FRANCE

CARACTÉRISTIQUES TECHNIQUES



Hauteur	1200 mm	Acier HLE diam 25 mm
Largeur	780 mm	Roues de 20 pouces
Profondeur	600 mm	Pneus pleins & increvables
Poids	11,8 kg	Roue de stabilisation optionnelle



Garantie 2 ans dans le cadre d'un usage normal.

Brevet N° FR 1360010